



## OJILLO PARA LONA #1

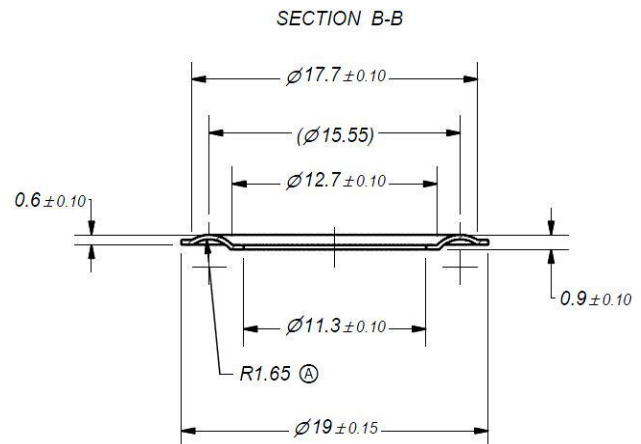
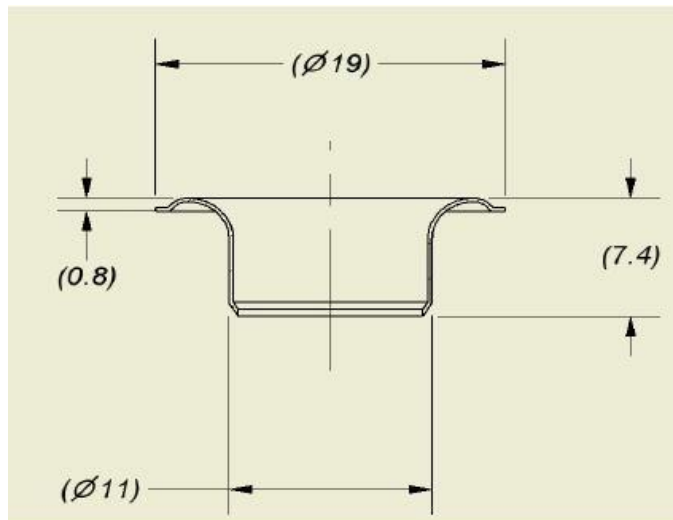
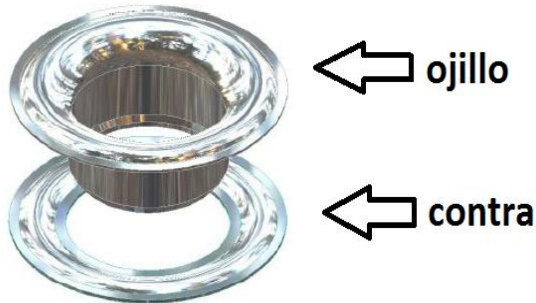
Clave:

0500-0120-0730

## DESCRIPCIÓN

Ojillos #1 y contra de acero con acabado en zinc.

- **Presentación:** bolsa con 500 piezas.
- **Ancho:** 19 mm.
- **Alto:** 7 mm.
- **Diámetro interior de la contra:** 11 mm.



**Nota:** medidas en mm.



avance

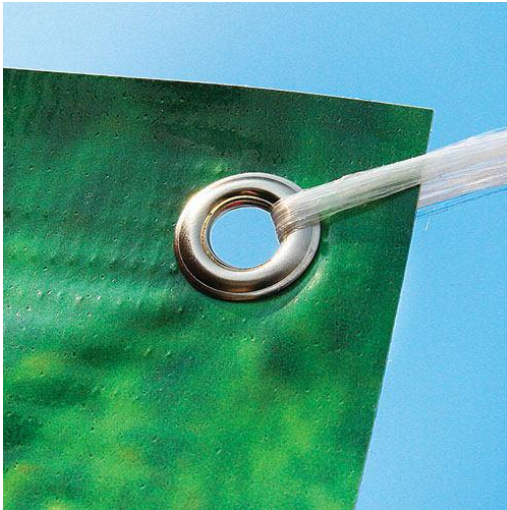
• Imagina

• Crea

• Innova

## APLICACIONES

Ideal para ojillar lonas, mantas y anuncios promocionales.



1. ELABORÓ: COMPRAS.  
2. FECHA: 13 / 06 / 2017

Directo: 01 (614) 432 6100  
contacto@avanceytec.com.mx  
www.avanceytec.com.mx

Washington No. 3701 Edificio 48  
Parque Industrial Las Américas  
Chihuahua, Chih. México C.P. 31114