

TRANSFORMADOR SKYLED II DE 60W RESISTENTE AL AGUA

Clave: 8450-4450

DESCRIPCIÓN

Transformador para LED de tamaño compacto de una larga vida de uso, resistente al agua con protección contra corto circuito por sobrecarga. (no tiene botón de encendido y apagado).

- **Carcasa:** aluminio.
- **Salida:** 60W.
- **Rango de entrada universal:** (100~250VAC).
- **Tamaño:** 18.2 x 7.1 x 4.5 cm.
- **Durabilidad:** 38,000 horas.



APLICACIONES

Transformadores ampliamente utilizados en anuncios iluminados con leds: publicidad en interiores y exteriores, letras de canal, cajas de luz planas, señalización, etc.

MERCADO

- Arquitectos.
- Diseñadores y decoradores de interiores.
- Paisajistas (diseño de exteriores).
- Estéticas automotrices.
- Casas eléctricas.
- Rotulistas.
- Impresores digitales.

- ELABORÓ: DNEI
- FECHA: 3/10/2022



- Fabricantes de anuncios luminosos y letras de canal.
- Publicistas y agencias de mercadotecnia.

PROPIEDADES

Características.	Descripción.
Voltaje de entrada.	100~250V.
Frecuencia.	47~63Hz.
Salida.	Voltaje constante.
Voltaje de salida.	DC12V.
Corriente de salida.	5A.
Potencia de salida.	60W.
Eficiencia de conversión.	>83%.
Ondulación.	<100mV.
Resistencia de entrada-salida (alto voltaje).	3750VAC/1min Consumo de corriente <5mA.
Carga de regulación.	<1%.
Grado de protección a prueba de agua.	IP67.
Temperatura de trabajo.	-20~50 °C.
Temperatura de almacenamiento.	-40~80 °C.
Protección de corto circuito.	Protección contra sobrecarga.
Peso neto.	850g.
Dimensión. (mm)	18.2x7.1x4.5cm.

Fórmula para determinar número de leds por transformadores.

TRANSFORMADOR = (energía fuente de poder*80%) / energía del led (Watts)

Ejemplo: Led rojo modelo SKYLED 3 diodos 0.48W PVC resistente al agua.

Transformador de 30W.

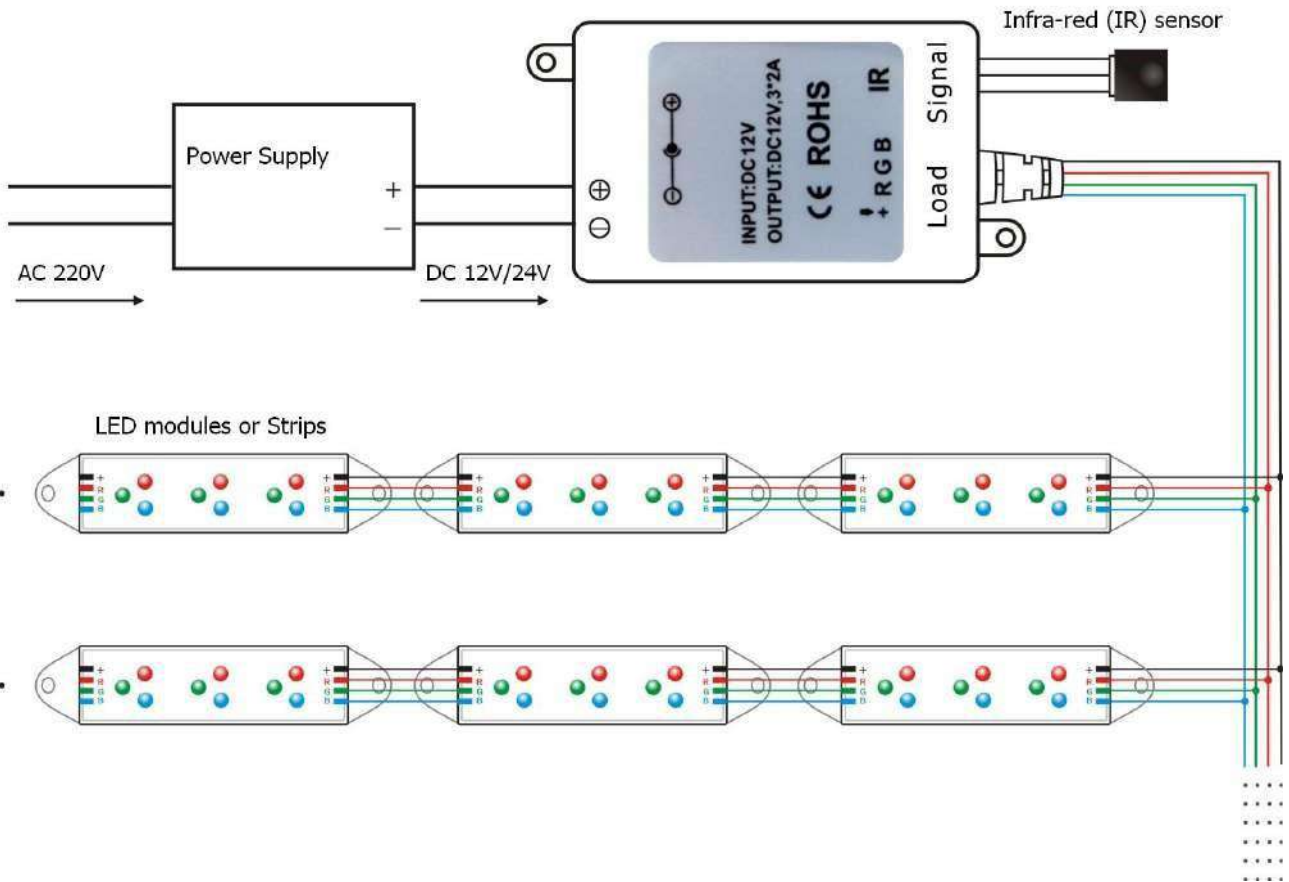
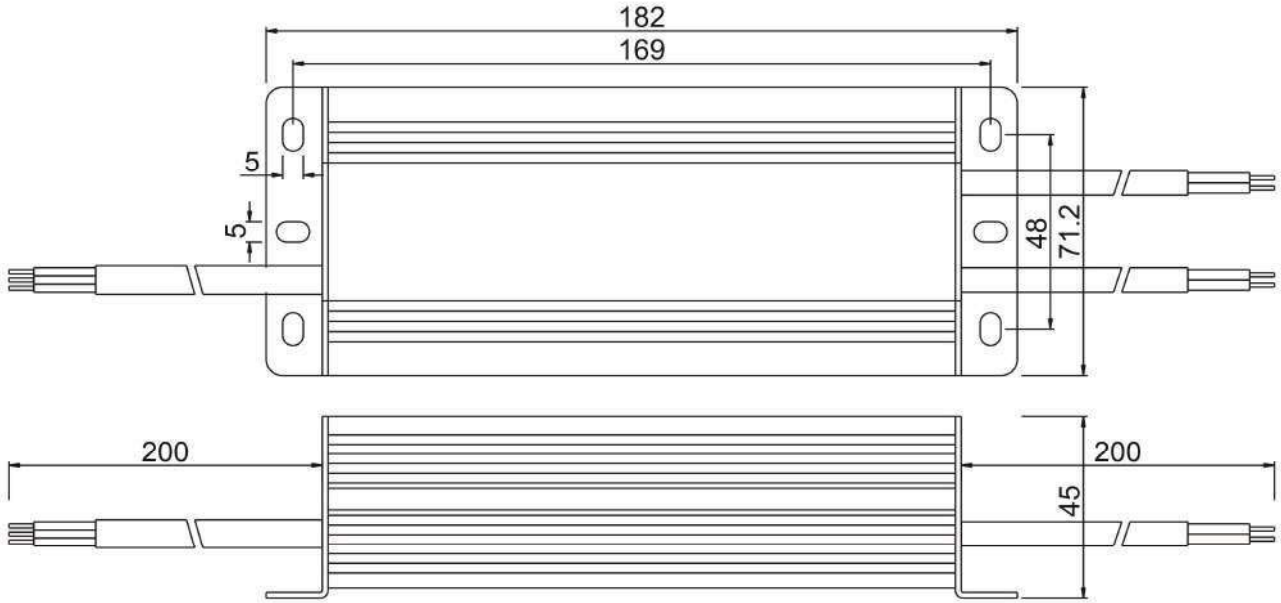
$(30 \text{ W} * 80\%) / 0.48 = 50 \text{ módulos.}$

- ELABORÓ: DNEI
- FECHA: 3/10/2022



avance

• Imagina • Crea • Innova



• ELABORÓ: DNEI
• FECHA: 3/10/2022

Directo: 01 (614) 432 6100
contacto@avanceyec.com.mx
www.avanceyec.com.mx

Washington No. 3701 Edificio 48
Parque Industrial Las Américas
Chihuahua, Chih. México C.P. 31114