

LED SKYLED ST2J 3 DIODOS IP65 ALTO BRILLO

Clave: 8460-2002 a 8460-2010

DESCRIPCIÓN

Los módulos de Leds resistentes al agua de 3 diodos con tecnología SMD (Surface Mount Diode) emiten un mayor brillo comparado con los otros módulos en el mercado. Módulo encapsulado en PVC con lente integrado para mejor iluminación y uso para interiores y exteriores, con una profundidad de 8-18cm. Fácil instalación, cuenta con cinta doble cara y orificios para tornillos.

- **Ancho de módulo:** 68 mm
- **Largo del módulo:** 5.1 mm
- **Colores disponibles:** Blanco, Amarillo, Rojo, Azul, Verde.
- **Consumo por módulo:** 0.72W.
- **Voltaje de entrada:** 12V DC.
- **Durabilidad:** 50,000 horas.

APLICACIONES

Los módulos pueden ser utilizados en:

- Letras de canal.
- Cajas de luz para publicidad.
- Iluminación en interiores y exteriores.
- Decoración.
- Paneles para iluminación posterior.
- Anuncios publicitarios



MERCADOS

Empresas que se dedican a proporcionar soluciones de iluminación, tales como:

- Fabricantes de anuncios luminosos
- Anunciario Integral
- Publicistas
- Rotulistas
- Distribuidor de imagen gráfica

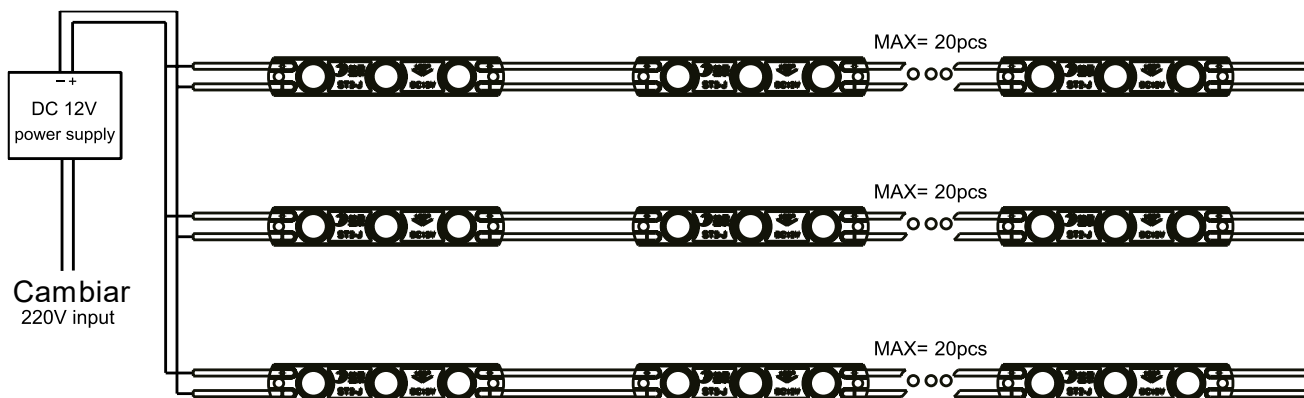
- ELABORÓ: DNEI
- FECHA: 1/09/2022

- Distribuidor de neón
- Diseñadores

PROPIEDADES

Características	Descripción
Tipo de LED	ST2-J
Cantidad de Led	3
Grado IP	IP65
Angulo de iluminación	160°
Voltaje de entrada	12V
Potencia	0.72 W/pcs
Tamaño del producto	68*11*5.1 mm
Temperatura de trabajo	-20~+60°C
Led Blanco	
Temperatura de color	2800-10000° K
Lúmenes por módulo	66-70

Nota: no sobrepasar la conexión de 50 módulos en serie, debido a que la luminosidad comenzara a disminuir.



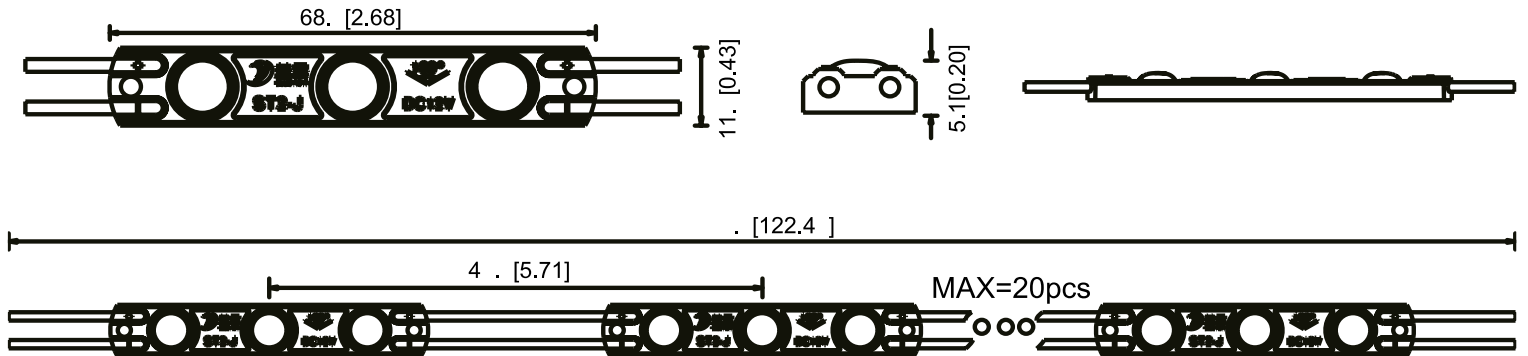
ALMACENAMIENTO

Almacenar en su empaque original, alejado de la luz solar directa y a una temperatura entre los -20°C a +60°C.

- ELABORÓ: DNEI
- FECHA: 1/09/2022

DIAGRAMA

Unidades: mm [in]

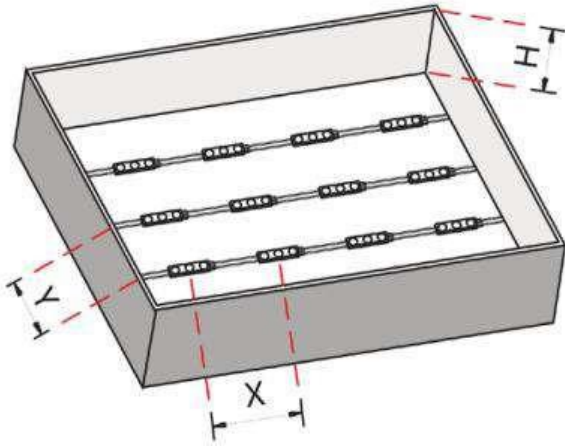


REFERENCIA DE INSTALACIÓN

Profundidad (cm) (H)	Espacio (cm) (X*Y)
8	10*10
10	12*12
12	14*14
15	12*12
18	10*10

Para medidas diferentes a la tabla anexa realizar previas pruebas.

- ELABORÓ: DNEI
- FECHA: 1/09/2022



Nota:

1. La X indica el espacio central horizontal entre módulos;
2. Y indica la separación central longitudinal entre módulos;
3. Los módulos LED individuales están dispuestos en un cuadrado, $X=Y$.
4. Cuando la profundidad de la caja de luz $H > 18\text{cm}$, utilice más productos para satisfacer la demanda de iluminación.
5. El fondo de la caja de luz es blanco.

- ELABORÓ: DNEI
- FECHA: 1/09/2022